



Ficha técnica de produto

Technique product file / Ficha técnica de produto

Data: 22.05.2014

Versão: 1.0

ML.21.802

Mola de porta oculta /
Concealed overhead door closer
Cierra puertas oculto

ET: 1240 /2014

Documento confidencial / Confidential document / Documento confidencial © JNF 2014 www.jnf.pt

Descrição / Description / Descripción	Mola de porta oculta / Concealed overhead door closer Cierra puertas oculto
Versão / Version / Versión.	1.0
Data / Date / Data	22.05.2014
Largura máxima de porta Max. door wide/ Ancho max. de la puerta	950 mm.
Carga max. / Max. Weight / Carga Max.	60 Kg.
Espessura mínima de porta Min. door thickness/ Espesor mínimo de la puerta	35 mm.
Acabamento / Finish / Acabado	Pintado RAL 9006 / Painted RAL 9006 / Pintado RAL 9006
Material / Material / Material	Alumínio / Aluminium / Aluminio
Angulo de abertura / Opening angle / Angulo de apertura	0° - 105°
Paragem / Stop / Freno	Opcional / Optional / Optional
Garantia / Warrantie / Garantia	5 anos / 5 years/ 5 años

Info. Embalagem / Package / Embalaje

Código de Barras /

Bar code /

Codigo de barras



Unidade / Unit / Unidad

1 Kit.

10 Kit.

Peso / Weight / Peso

1.568 kg

16 kg

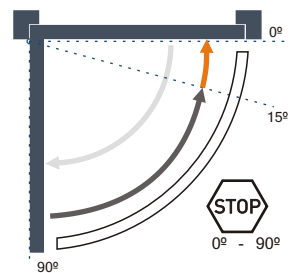
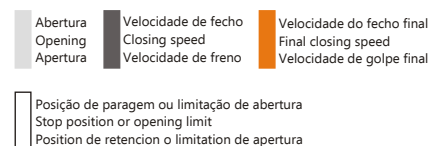
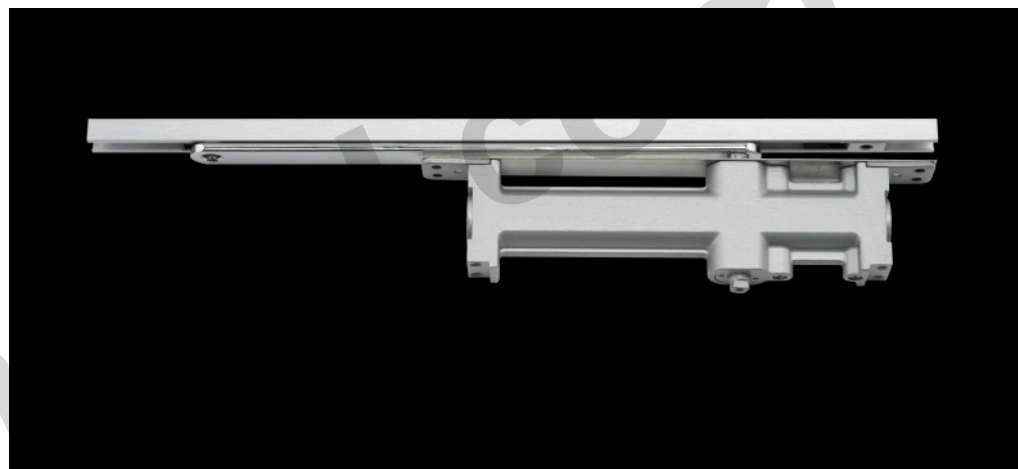
Medidas / Dimensions / Dimensiones

45x105x480 mm

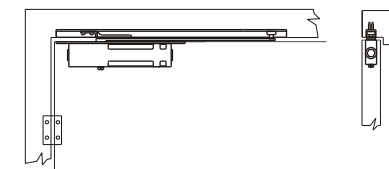
Embalagem / Package / Embalaje

Caixa / box / Caja

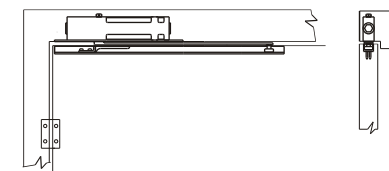
Caixa / box / Caja



Instalação na porta | Installation on the door | Instalación en la puerta



Instalação no aro superior | Installation in the upper frame / Instalación en lo tope de la puerta



POWER 3

Porta/ Door/ Puerta - > 35mm



Ficha técnica de produto

Technique product file / Ficha técnica de produto

Data: 22.05.2014

Versão: 1.0

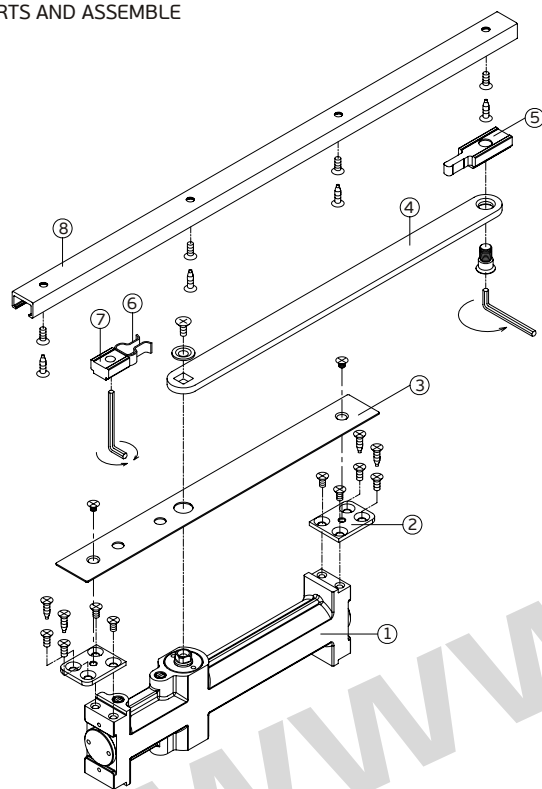
ML.21.802

Mola de porta oculta /
Concealed overhead door closer
Cierra puertas oculto

ET: 1240 /2014

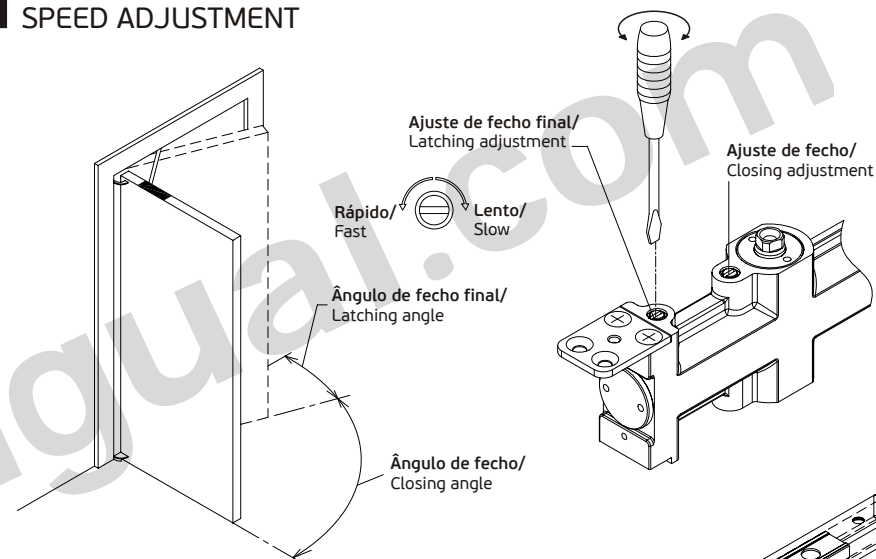
Documento confidencial / Confidential document / Documento confidencial © JNF 2014 www.jnf.pt

COMPONENTES E MONTAGEM/ PARTS AND ASSEMBLE

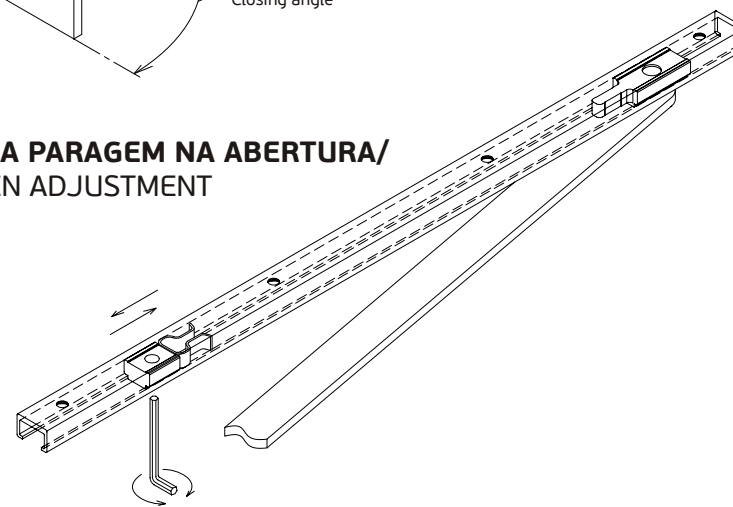


Nº	COMPONENTES/ PARTS	Un
1	Corpo/ Body	1
2	Placa de fixação/ Fixing plate	2
3	Placa de cobertura/ Cover plate	1
4	Braço/ Main arm	1
5	Guia/ Sliding part	1
6	Retentor/ Retaining part	1
7	Batente/ Stopper	1
8	Calha/ Track	1

AJUSTE DE VELOCIDADE/ SPEED ADJUSTMENT



AJUSTE DA PARAGEM NA ABERTURA/ HOLD OPEN ADJUSTMENT





Ficha técnica de produto

Technique product file / Ficha técnica de produto

Data: 22.05.2014

Versão: 1.0

ML.21.802

Mola de porta oculta /
Concealed overhead door closer
Cierra puertas oculto

ET: 1240 /2014

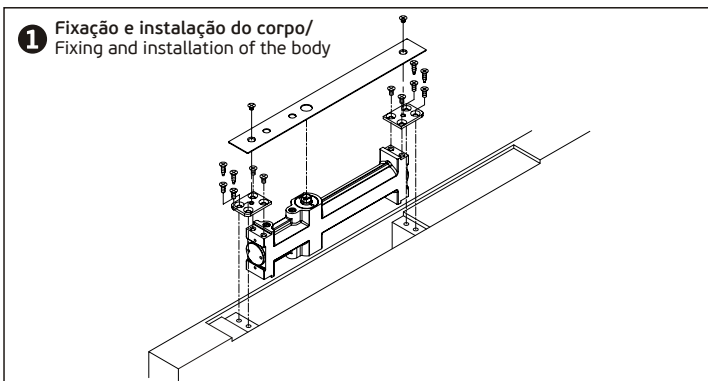
Documento confidencial / Confidential document / Documento confidencial © JNF 2014 www.jnf.pt

Disponível para DIREITA/ESQUERDA

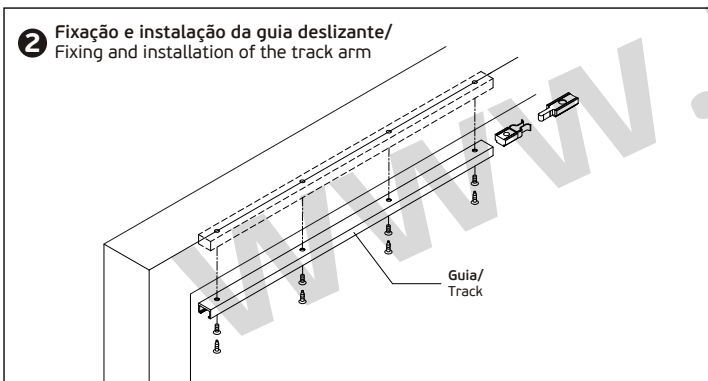
Suitable for RH/LH use

INSTALAÇÃO/ INSTALLATION

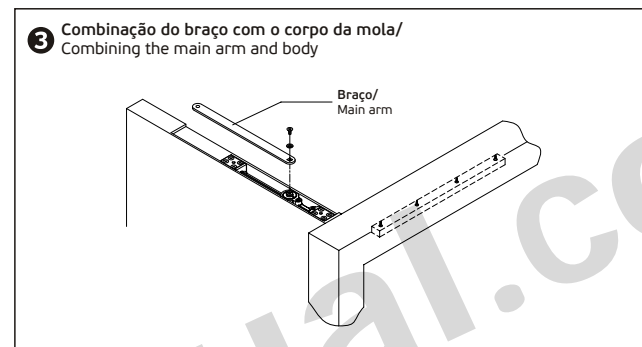
- 1** Fixação e instalação do corpo/
Fixing and installation of the body



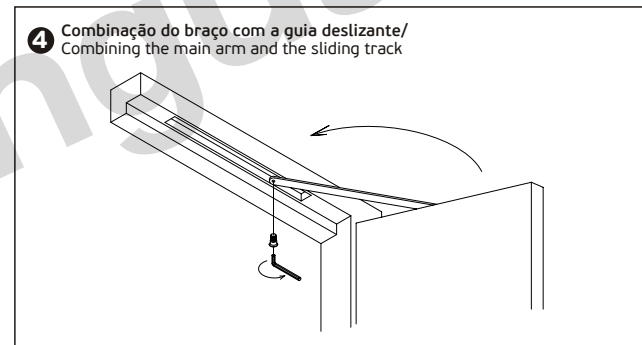
- 2** Fixação e instalação da guia deslizante/
Fixing and installation of the track arm



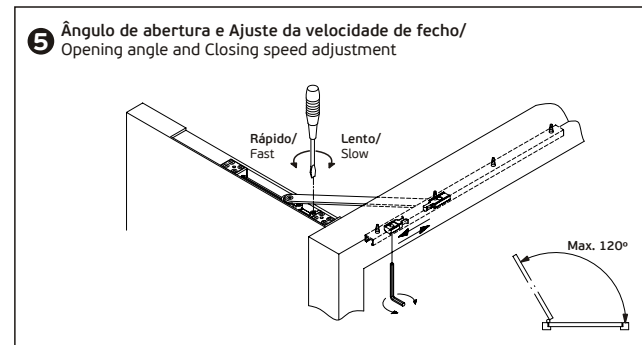
- 3** Combinação do braço com o corpo da mola/
Combining the main arm and body



- 4** Combinação do braço com a guia deslizante/
Combining the main arm and the sliding track



- 5** Ângulo de abertura e Ajuste da velocidade de fecho/
Opening angle and Closing speed adjustment





Ficha técnica de produto

Technique product file / Ficha técnica de produto

Data: 22.05.2014

Versão: 1.0

ML.21.802

Mola de porta oculta /
Concealed overhead door closer
Cierra puertas ocultas

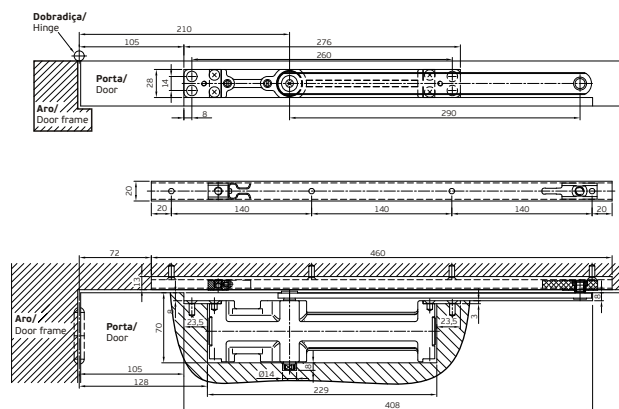
ET: 1240 /2014

ML.21.802

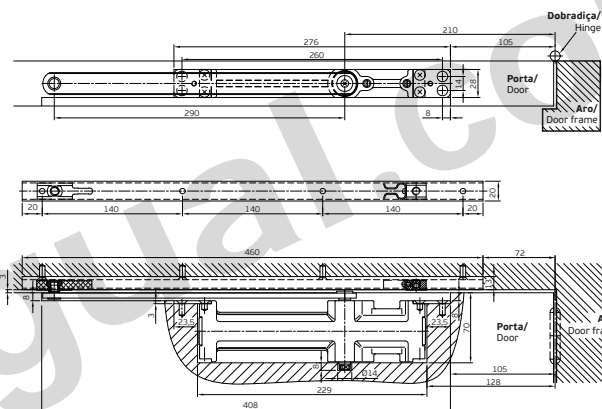
INSTRUÇÕES DE MONTAGEM / ASSEMBLE INSTRUCTIONS



ESQUERDA / LEFT HAND OPENING

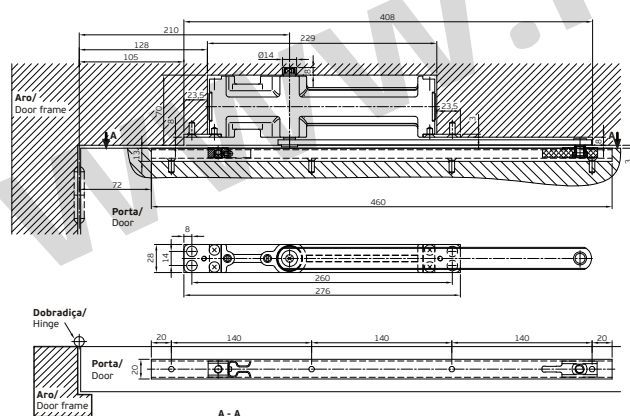


DIREITA / RIGHT HAND OPENING



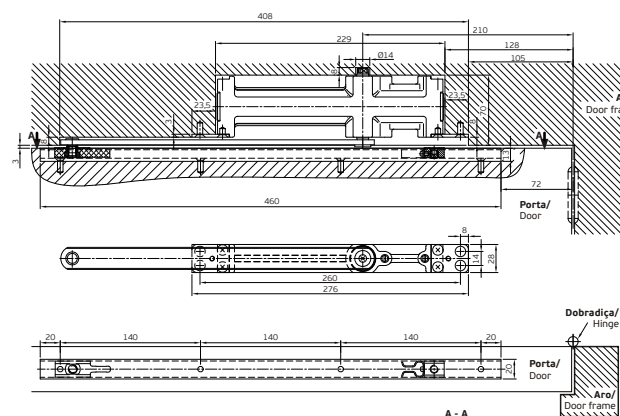
ESQUERDA / LEFT HAND OPENING

(Instalação no aro superior / Top jamb installation)

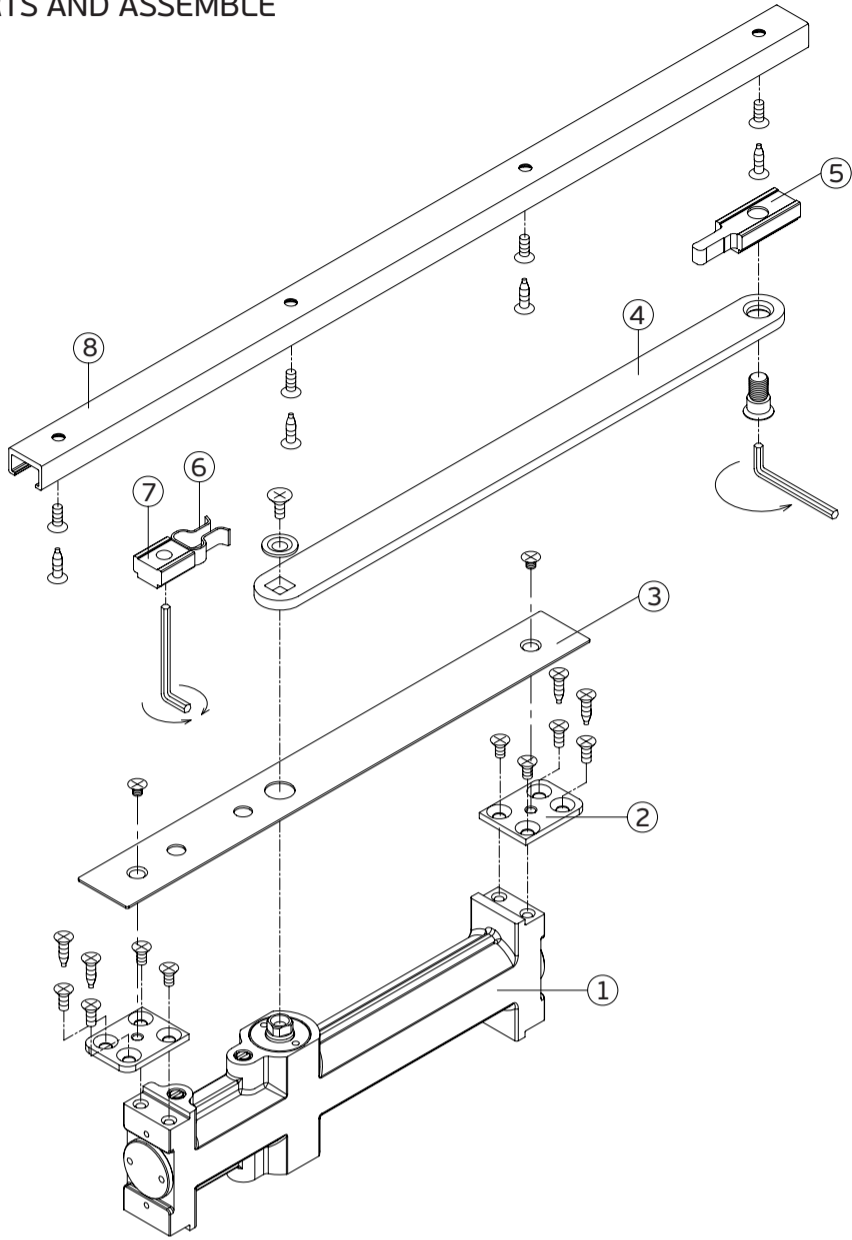


DIREITA / RIGHT HAND OPENING

(Instalação no aro superior / Top jamb installation)

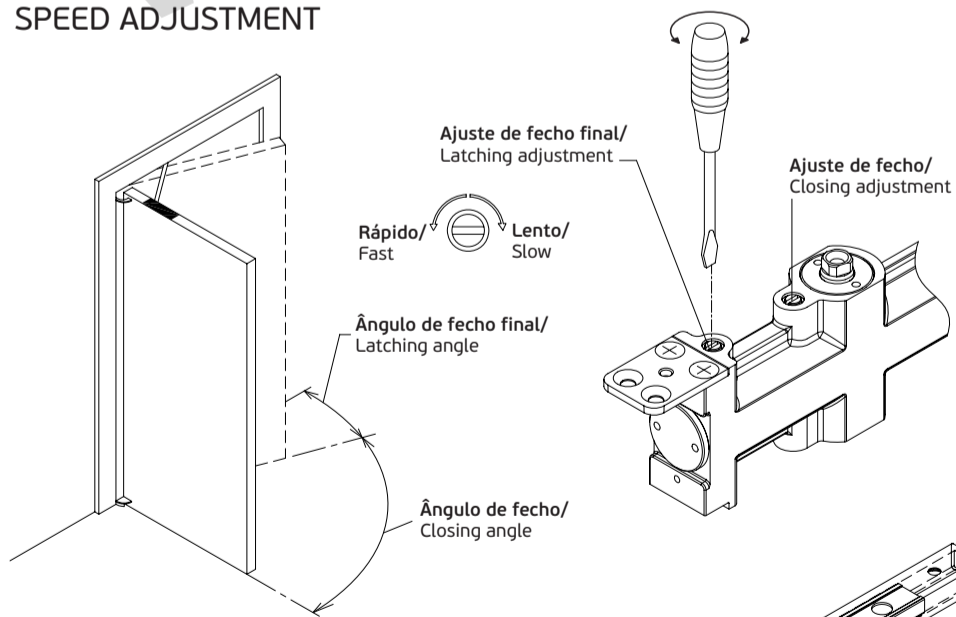


**COMPONENTES E MONTAGEM/
PARTS AND ASSEMBLE**

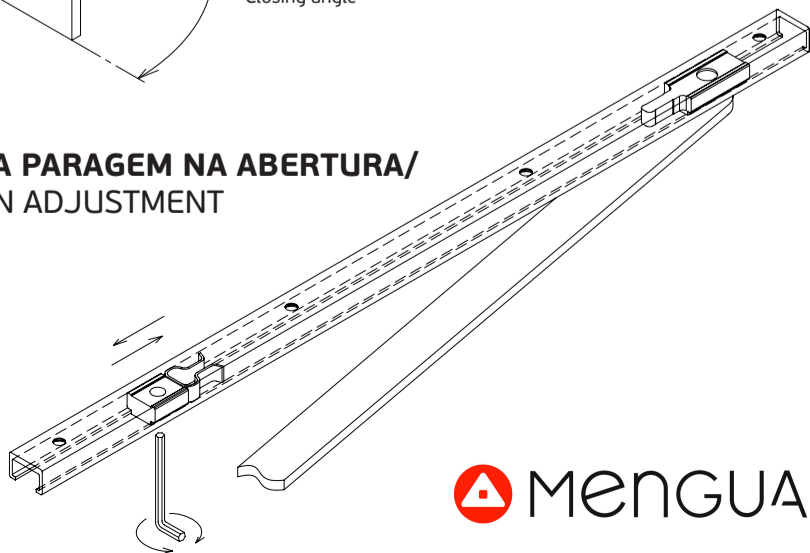


Nº	COMPONENTES/ PARTS	Un
1	Corpo/ Body	1
2	Placa de fixação/ Fixing plate	2
3	Placa de cobertura/ Cover plate	1
4	Braço/ Main arm	1
5	Guia/ Sliding part	1
6	Retentor/ Retaining part	1
7	Batente/ Stopper	1
8	Calha/ Track	1

**AJUSTE DE VELOCIDADE/
SPEED ADJUSTMENT**

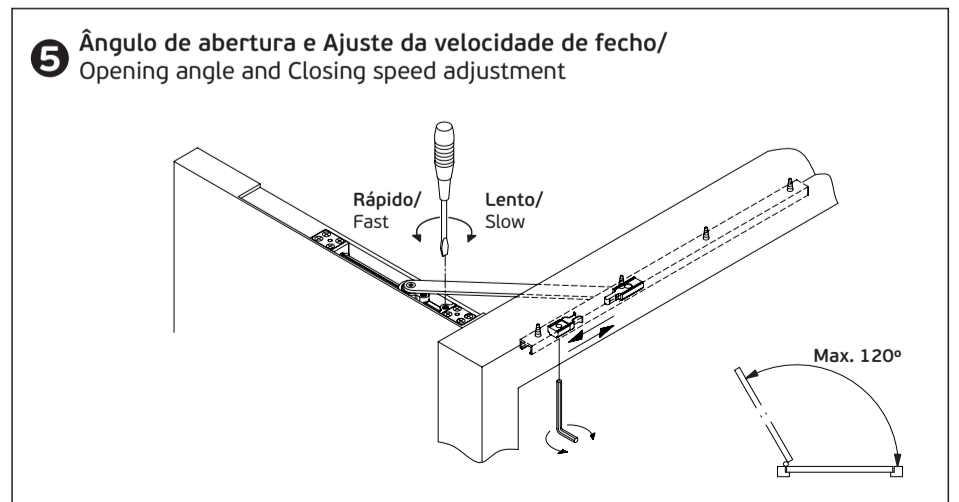
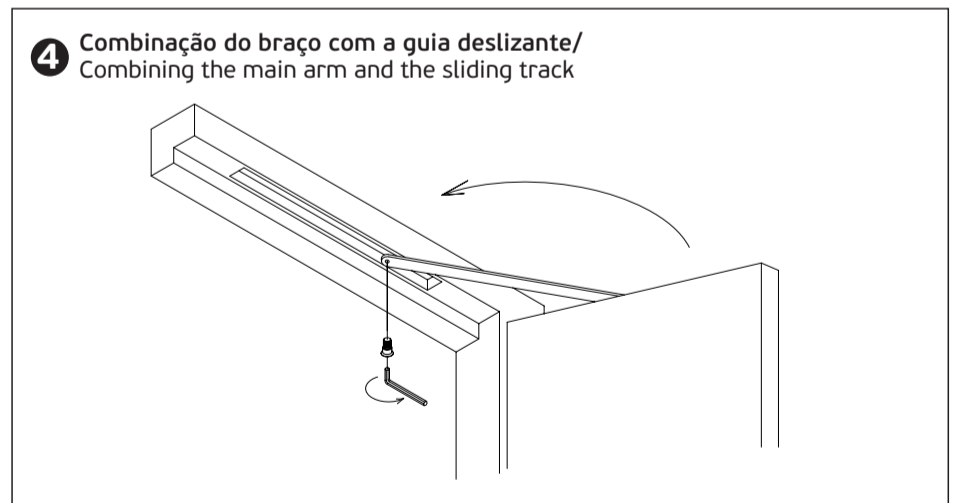
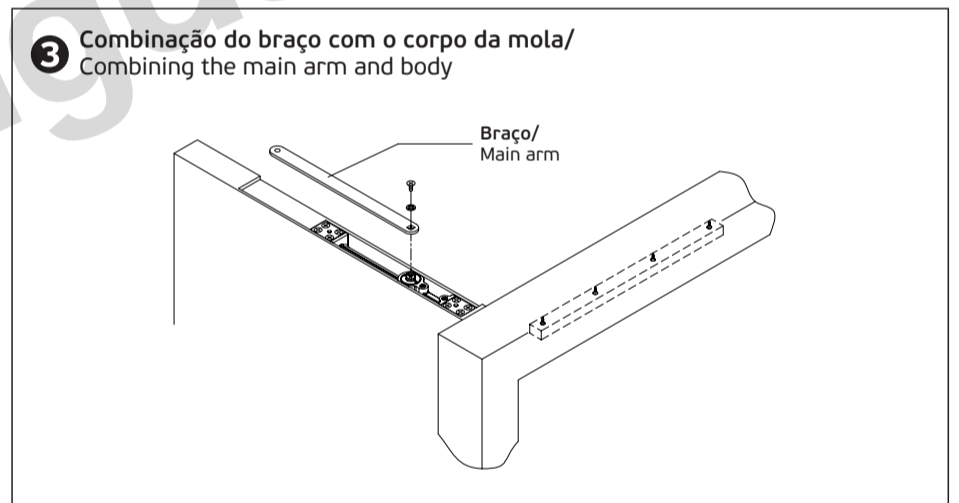
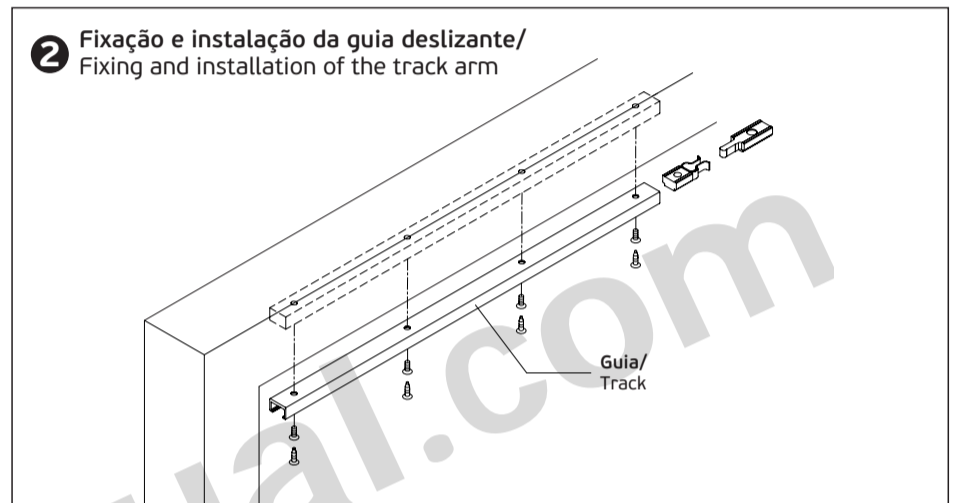
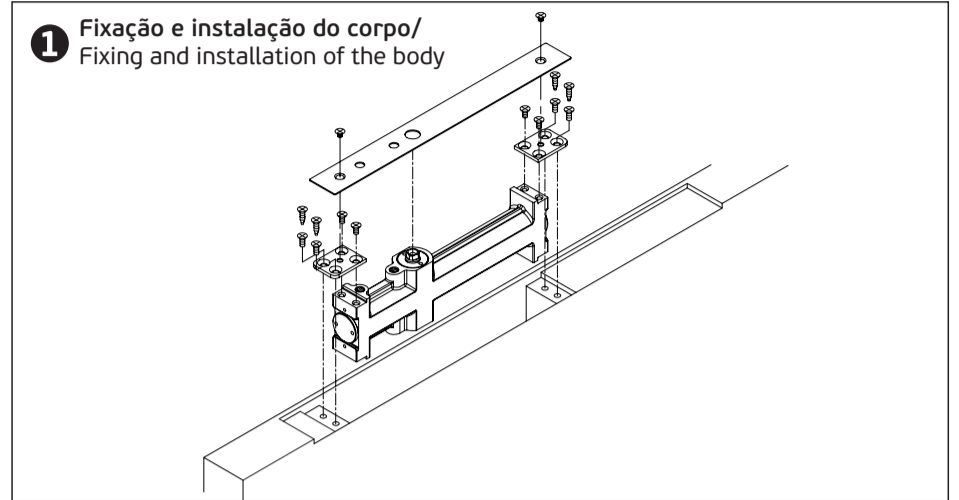


**AJUSTE DA PARAGEM NA ABERTURA/
HOLD OPEN ADJUSTMENT**



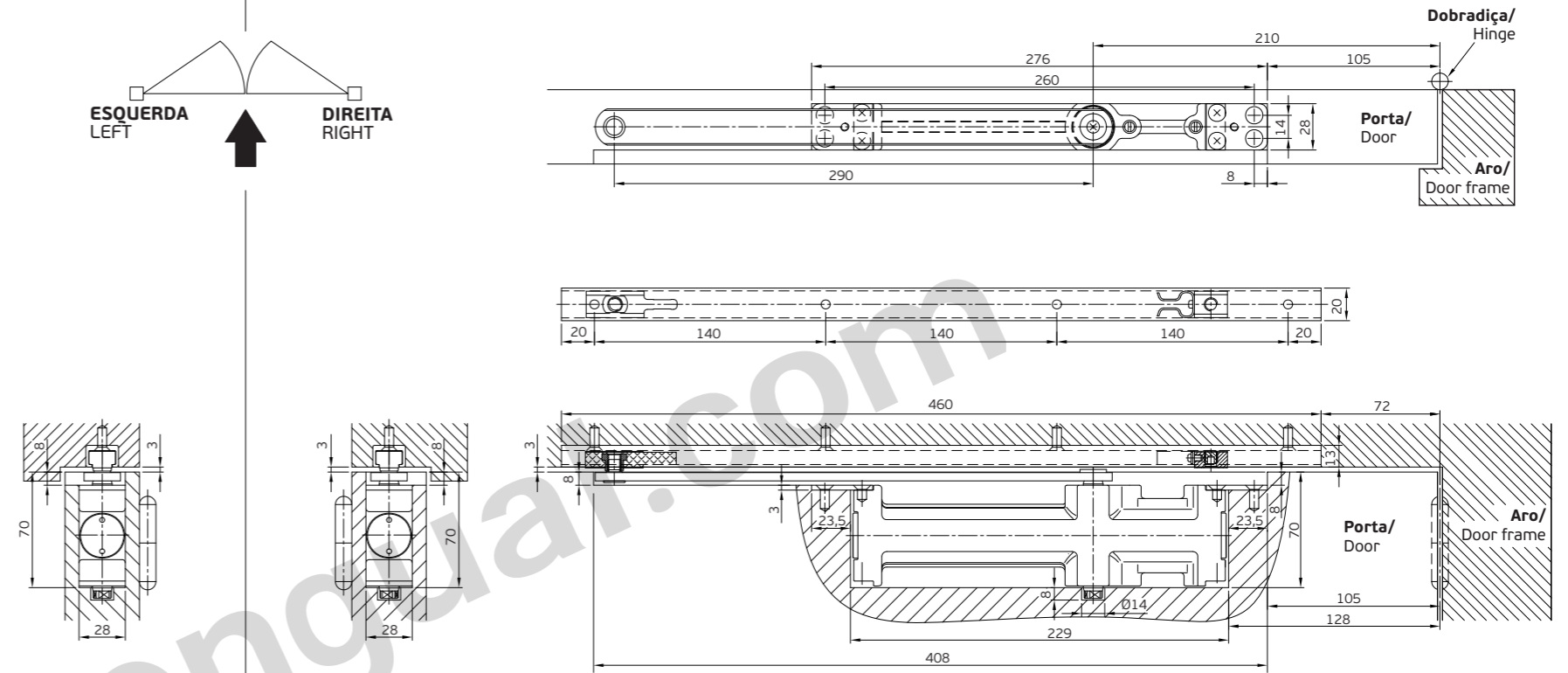
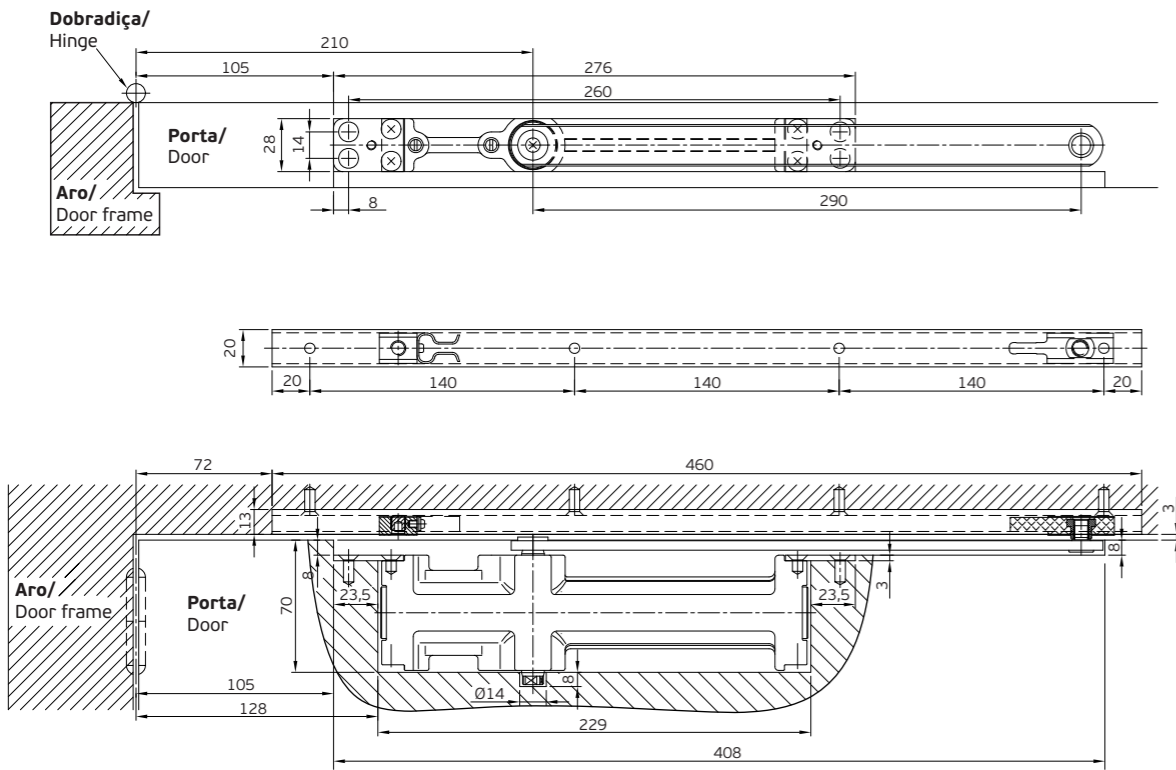
Disponível para DIREITA/ESQUERDA
Suitable for RH/LH use

**INSTALAÇÃO/
INSTALLATION**



ESQUERDA / LEFT HAND OPENING

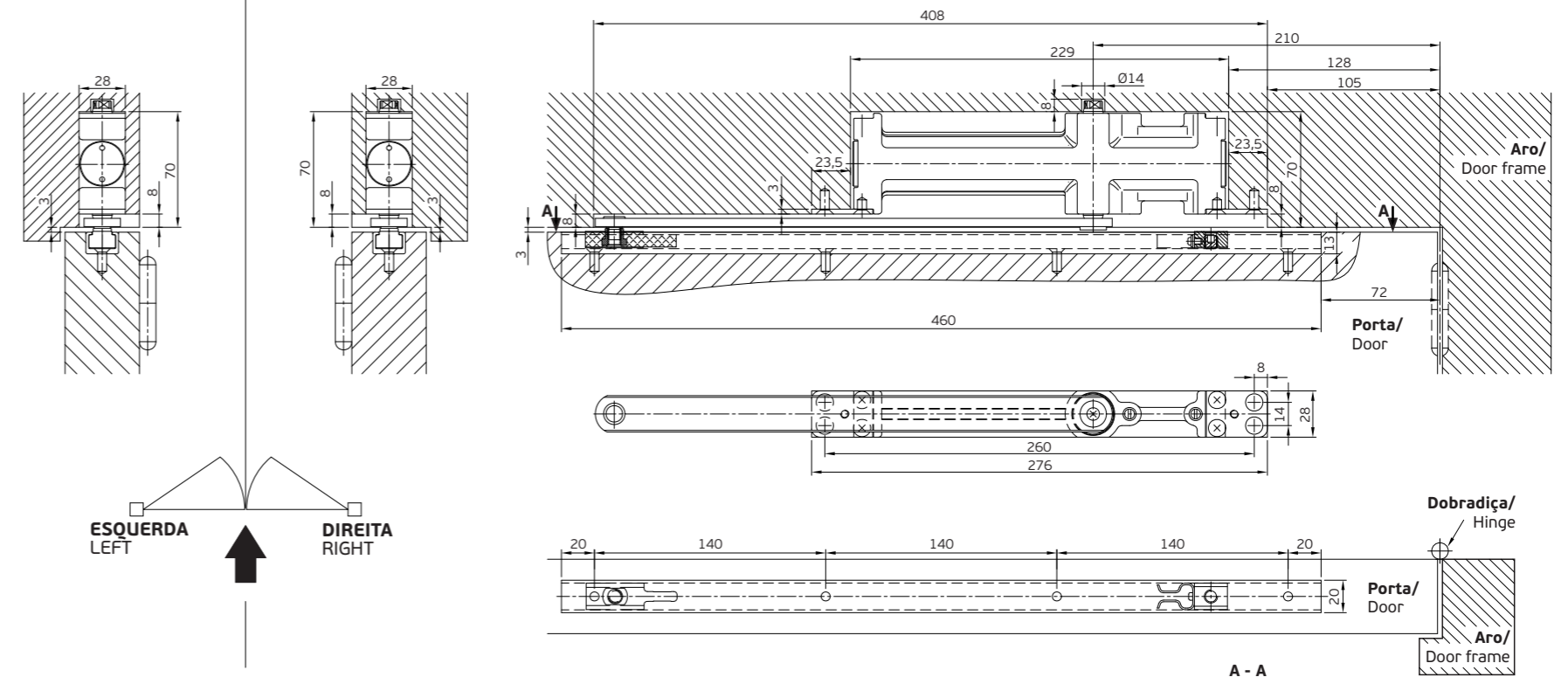
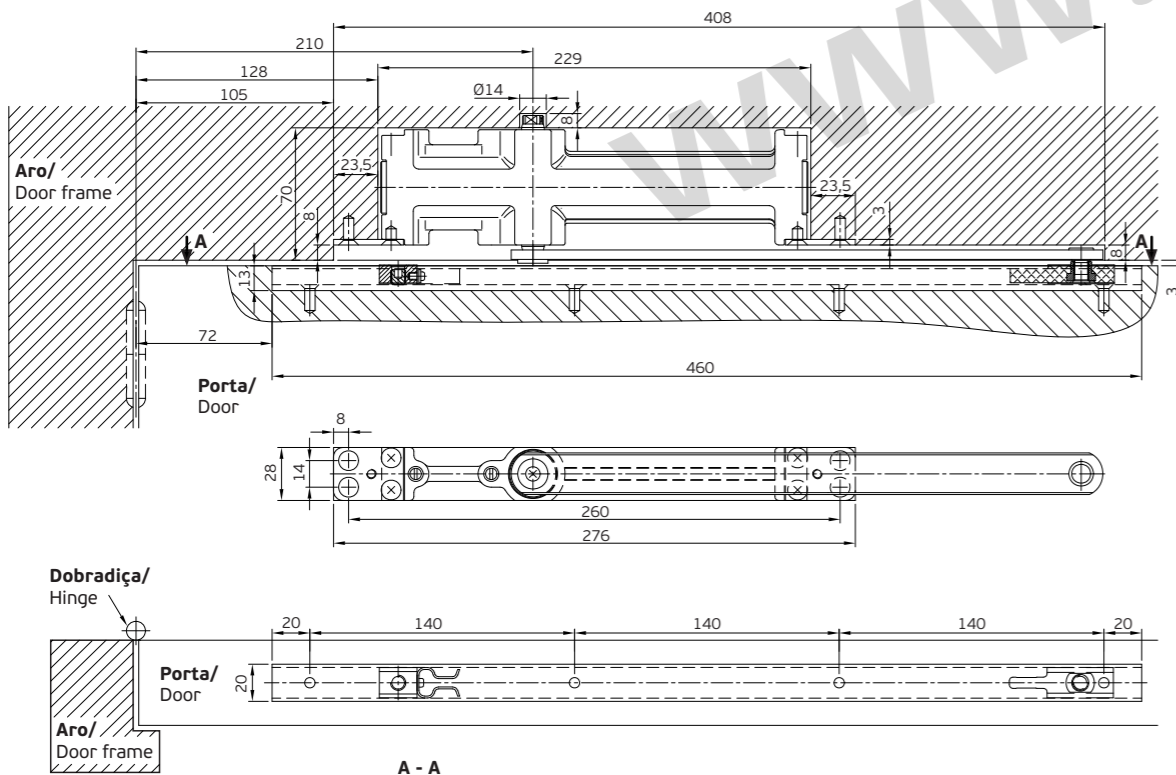
DIREITA / RIGHT HAND OPENING



ESQUERDA LEFT
DIREITA RIGHT

ESQUERDA / LEFT HAND OPENING
(Instalação no aro superior/ Top jamb installation)

DIREITA / RIGHT HAND OPENING
(Instalação no aro superior/ Top jamb installation)



ESQUERDA LEFT
DIREITA RIGHT